

全向测试天线

CHA800-P

1G-8G宽频高灵敏度接收天线，ETC场强测试理想之选



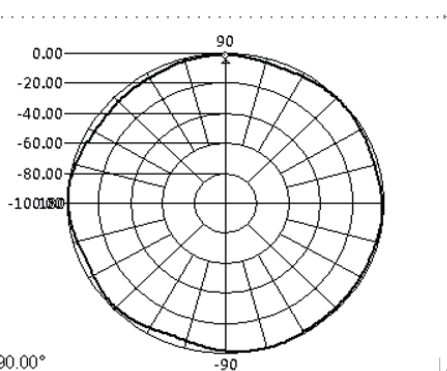
技术指标

项目	指标
工作频率	1.0GHz~8.0GHz
极化方式	垂直
驻波	2.0(TYP)
天线增益	0dBi~3.5dBi
输入阻抗	50Ω
连接型式	N型阴座
外形尺寸	Φ130×170mm
重量	天线主体约1.3Kg, 手持手柄约0.35Kg



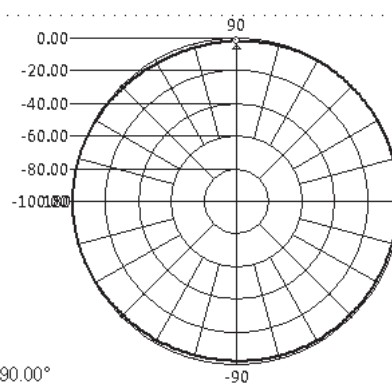
方向图

Fre1: 6000.00MHz MAG:-6.28dB



垂直极化全向天线方向图一

Fre1: 3000.00MHz MAG:-1.88dB



垂直极化全向天线方向图二

使用方法

- 1、天线主体底部有磁吸附装置，可直接吸附于车顶进行测试，无须使用手持手柄；
- 2、将手持手柄安装于天线主体询问，以手持天线的方式进行测试。



垂直极化全向天线K因子



频率 (MHz)	天线K因子 (dB/m)
5700	42.0
5710	43.0
5720	42.6
5730	42.8
5740	42.2
5750	43.2
5760	44.1
5770	43.0
5780	43.0
5790	42.3
5800	42.5
5810	42.3
5820	42.3
5830	42.8
5840	43.3
5850	43.0
5860	43.6
5870	43.8
5880	44.2
5890	44.5
5900	45.1



公司简介

北京度纬科技有限公司 (Doewe Technologies) 拥有自主品牌“度纬仪器”，致力于测试测量领域，为国家高新技术企业，有专利和多项软件著作权。业务范围涵盖广播电视及专业音视频、公路交通和通信物联网及消费电子行业。

广电音视频应用方向，公司目前主营自研广播电视/无线电监测系统BroadEye、广播电视场强覆盖测试系统BroadCMS Plus、广播测试仪FMH、音视频/TS码流分析仪TSA和广播发射机测试专用高精度解调器RWC2500A等产品。专业音视频应用方向，公司主营SDI视频发生和分析仪器、音频发生和分析仪、4K/8K软件编码方案及定制视频测试系统。

公路交通应用方向，公司主推自研ETC自动化测试系统ETC Runsys（符合GB/T20851标准）、ETC门架信号测试系统、OBU交易功能测试系统、公路闭路电视测试系统（符合JTG 2182-2020标准）及通信网络相关测试产品。

通信物联网及消费电子应用方向，公司主营WIFI信令测试仪WTE系列、蓝牙信令测试仪BTE系列和相关自动化方案。

同时我们还提供测试系统方案设计、技术咨询和系统集成服务。目前销售网络已经辐射全国大部分地区，目前已经设立4个办事处，分别是东北办事处及技术服务中心、华东办事处及技术服务中心、华南办事处及技术服务中心和西南办事处及技术服务中心。

北京度纬科技有限公司

联系电话：010-64327909

联系邮件：info@doewe.com

公司地址：北京市丰台区南三环西路 16 号搜宝商务中心2号楼2519

