



智能语音在IoT产品的落地应用

王盱林 营销中心总经理

AISPEECH 思必驰
专注人性化的智能语音





思必驰是国内专业的对话式人工智能平台公司，拥有全链路的智能语音语言技术，自主研发了新一代的人机对话操作系统（DUI），和人工智能芯片；为车联网、IOT、以及众多行业场景合作伙伴提供自然语言交互解决方案。

沟通万物
打理万事

2008年

07年创立于英国剑桥
08年回国落户苏州
启动口语教育业务

2012年

联想之星/启迪投资
启动赋能移动互联网

2014年

剥离教育业务（驰声科技）
专注赋能终端，二次创业
国内第一个对话智能云平台
——对话工场

2015年

智能终端业务高速发展
阿里投资
端云一体化对话式AI操作系统
——AIOS

2016~2018年

完成两轮投资，18年第四轮5亿人民币融资
成立思必驰~上海交大人工智能研究院
启动生态布局，投资/孵化19余家生态企业
加强平台化和个性化服务战略，
推出大规模可定制对话智能平台：DUI
以及人工智能芯片。

思必驰：人工智能垂直市场的领导者



 一汽奔腾 BESTUNE	 北汽集团 BAIC GROUP	 HAVAL	 小鹏汽车	 众泰汽车 ZOTYE AUTO	 ADAYO 华阳集团	 赛迪汽车 PIERCER	 长城汽车 长城 专业 专家	 一汽解放	 大乘汽车 DORCEN
 阿里巴巴 Alibaba.com	 HUAWEI	 Tencent 腾讯	 小米 xiaomi.com	 BOE	 360 www.360.cn	 Hisense	 酷狗音乐	 BOSCH	 HSAE 航盛集团
 Haier	 美的 Midea	 禾乘电视 NewTV	 Lenovo	 SHARP	 PANDA 蓝盾	 CHANGHONG 长虹	 ORVIBO 欧瑞博智能家居	 芒果tv	 当贝投影 Dangbei.com
 (SF) TECHNOLOGY 顺丰科技	 YTO 圆通速递 EXPRESS	 oppo	 PICC 中国人保	 M 红星·美凯龙 MACALLINE	 LONGFOR 龙湖	 中国建设银行 China Construction Bank	 容联·云通讯 yunrongun.com	 天润融通	 billboard
 ZIB -智伴-	 优学派	 alhwa TECHNOLOGY	 FOXCONN	 duyaya 壮丫丫	 步步高 教育电子	 一恒科 EFERCER	 PUCOINC	 DDP AI 叮叮拍	 FLY AUDIO 飞歌

产品服务

沟通万物 打理万事



IOT合作案例



天猫精灵音箱

X1—环形6麦方案；
曲奇版—环形4麦方案；
方糖版—双麦方案。



Hisense

U7E智能电视

线性四麦阵列
及全套语音方案



AI.PURE 智谛
— 让家电更有生命力 —

智能厨房系列

多种麦阵
及全套语音方案



21Face冰箱

线性四麦阵列及
全套语音方案



牛奶盒子

线性四麦阵列
及全套语音方案



MixPad智能面板

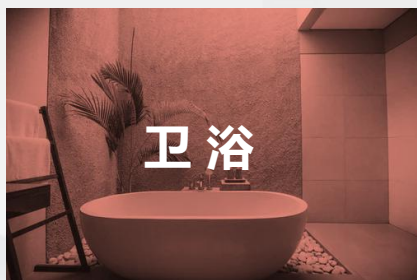
双麦阵列
及全套语音方案



AISPEECH INSIDE



Ai时代，赋能家电



冰箱



炉灶



洗衣机



热水器



扫地机器人



风扇



微波炉



榨汁机



油烟机



洗碗机



魔镜



马桶



空调



净化器



晾衣杆



MORE

九大核心优势



远场交互



口语对话



兼容有/无屏



第三方信源



技能丰富



数据可视化



OTA升级



企业VIP服务



合作灵活

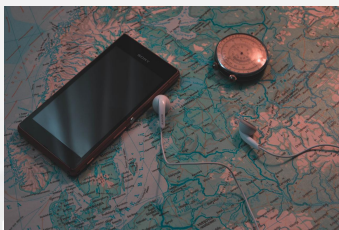
远场交互：支持3~5米远讲



远距离拾音

5米识别率>92%

360°/180° 范围拾音



声源定位

$\pm 5^\circ$ 声源定位

波束成行、定向增强



超灵敏唤醒

5米唤醒率>95%

误唤醒率仅1次/48h



鲁棒识别

平稳噪声算法

房间混响消除



回声消除

多路立体声AEC

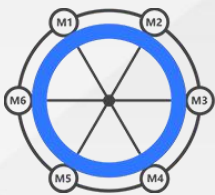
提升语音信号比

远场交互：支持麦阵选配

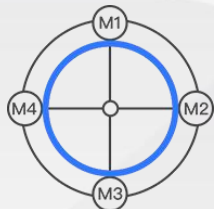
构型灵活 | 成本可控 | 性能可靠 | 通用性强

【远场方案】 180° / 360°广范围拾音 ; ±5°声源定位 ; 5米远场交互识别率92% ; 5米远场唤醒率95%

环形6麦



环形4麦



双麦阵列



线性6麦



线性4麦



【近场方案】 就近唤醒，低功耗 ; 0开发成本，即贴即用 ; 产品间组成无规则麦克风阵列 ; 可配置多个麦克风，协同工作

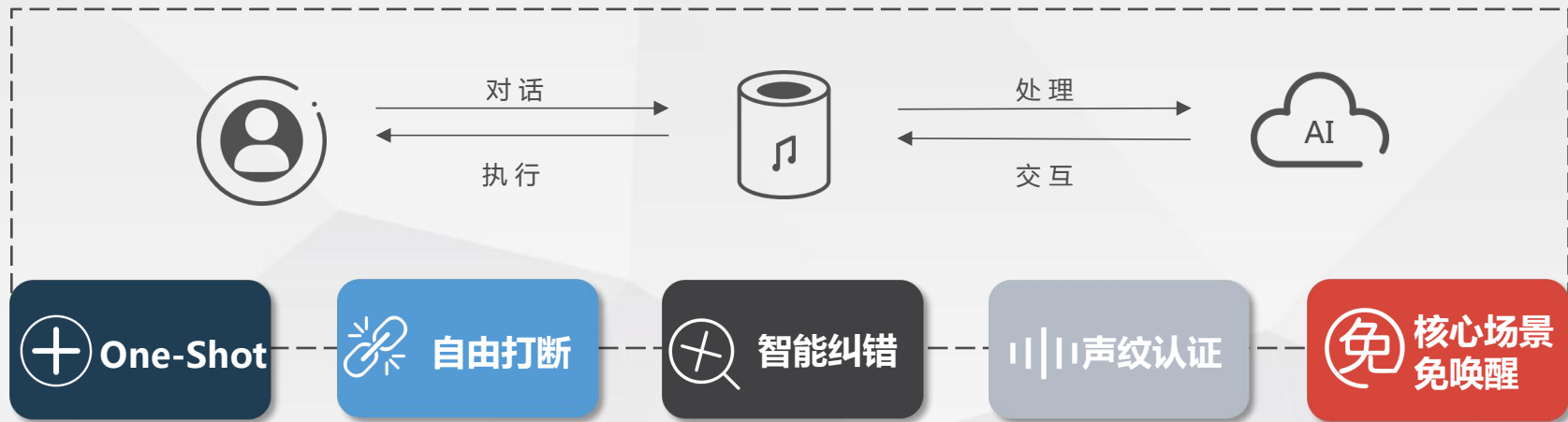


便携式麦克风组



单麦方案

口语对话：基于全链路对话技术的交互优化



识别唤醒与语义理解一体化
云+端同步处理，一语即达

支持跨领域打断和交互
音乐打断时，可断点续播

支持场景判断下的意图跟踪
辨别用户口语中的真实需求

基于唤醒的声纹识别
给用户个性化内容

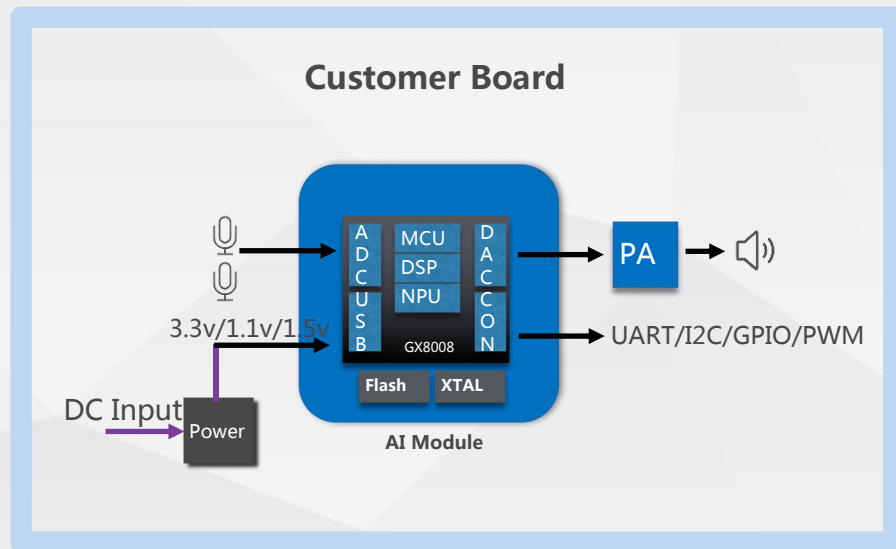
高频使用场景免唤醒
“下一首” “暂停” “放大音量”

口语对话：具备超高度的技术定制能力



离线方案

成本低、功耗小、定制快、兼容高

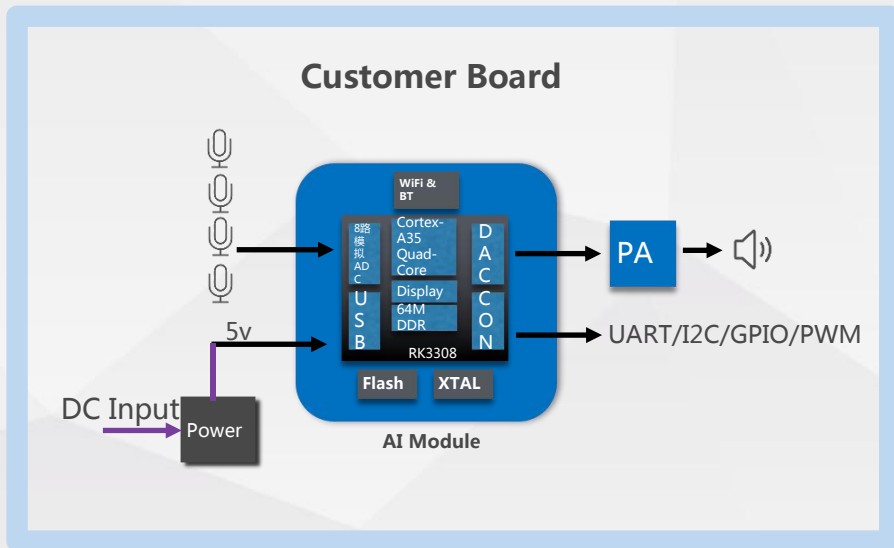


■ 轻快集成，效果持优

- 支持双麦阵列
- 降噪算法、基于声纹的唤醒
- 本地识别、语音合成

云+端一体化方案

成本低、功耗小、定制快、兼容高



■ 全屋互联、就近唤醒

- 支持双麦、四麦、六麦等阵列
- 全链路“云+端”智能对话技术
- 海量第三方信源，内置丰富技能
- 可视化数据运营

离线方案：本地指令举例



打开空调关闭
空调制冷模式
制热模式PMV
模式节能模式
送风模式16-
32度
.....



打开洗衣机关
闭洗衣机暂停
洗衣
快洗程序
单脱水
筒自洁
中途添衣
加漂洗
.....



衣架上升衣
架下降打开
吹风关闭吹
风打开烘干
关闭烘干打
开照明关闭
照明
.....



打开油烟机
关闭油烟机
烟灶联动
打开强档
打开自动挡
打开空气管家
调低亮度
打开菜谱
.....

智能家居平台

背靠DUI平台，打通十余家智能家居平台，实现全屋智能、互联互通



tuya
涂鸦智能

BroadLink

ORVIBO

LifeSmart云起

Haier | 优家
智能家居时代智慧生活平台引领者

LIN
莱特智能

Geeklink

SMRE

A'LIVE

巴法云物联网平台

米润科技
www.meerun.com

More+



第三方信源

打通100+信源，且在不断上新中...

音乐 | 影视 | 电台 | 百科 | 有声读物 | 新闻 | 天气 | 美食平台 | 健康平台 | 儿童教育 | More+





内置200+高可用技能——支持行业快速定制

音乐点播 | 家居中控 | 视频点播 | 生活服务 | 百科问答
新闻资讯 | 电台播放 | 聊天娱乐 | 天气查询 | More+

技能丰富：支持多种音乐点播方式

支持多种场景点播/用户喜好记录/热门音乐排序推荐

◆热门音乐推荐

未找到点播资源时，系统将根据算法推荐近期热门音乐。

◆用户喜好记录

记录用户点播行为，根据历史数据推荐用户喜欢的歌曲。



你好小乐，我心情不好，放首歌来听。

你好小乐，我要听《出山》。

你好小乐，播放我收藏的歌曲。

你好小乐，我要听摇滚

技能丰富：支持家居中控，实现全屋互联

背靠DUI平台，打通十余家智能家居平台，实现全屋智能、互联互通。

◆支持组合指令

如设置回家模式，自由搭配电器组合，一个命令可打开多个电器。

◆多标签命名

如设置客厅的灯、卧室的灯，避免误开设备。



你好小乐，我回家了

你好小乐，打开空调

你好小乐，打开客厅的灯

你好小乐，把空调调到26°

技能丰富：有屏音箱支持视频点播

针对有屏音箱设备，提供涵盖各年龄段的视频资源，支持视频点播。

你好小乐，我要看《平凡的一天》MV

你好小乐，我想看《小猪佩奇》

你好小乐，我要学英语

增大音量

下一首

◆内容资源丰富

涵盖电影、音乐MV、动画片等各种视频资源。

◆控制更灵活

支持暂停、切换、调节音量等控制能力，核心场景下，无需唤醒词，可直接说“下一首”切换播放内容。

技能丰富：支持多种生活服务技能

◆提醒设置

支持闹钟设置，定时语音播报、备忘录等提醒功能。

◆天气查询

支持全国未来5天，天气情况查询，包括气温、湿度等。

◆计算器

支持基础的四则运算及复杂数学公式计算。

◆车票查询

支持售票时段、售票地点等车票信息的查询服务。



你好小乐，提醒我十分钟后吃药

你好小乐，明天苏州的天气怎么样

你好小乐，48*534等于多少

你好小乐，今天可以买6月30日的火车票吗

技能多样：支持多领域知识问答

支持娱乐 | 健康 | 旅游 | 人物 | 生活常识等知识问答，打造个人小助手。

你好小乐，《演员》是谁唱的

你好小乐，体脂率是什么意思

你好小乐，苏州都有哪些景点

你好小乐，介绍一下毛不易

你好小乐，橘子皮有什么用



数据可视化：帮助开发者提高用户运营能力

依托DUI平台，产品运行指标可视化。



用户行为数据

- 用户画像
- 活跃时段
- 对话次数
- 儿童成人比例
- More+

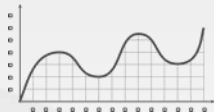


男：62%；女：38%



设备使用数据

- 设备集中集中时间段
- 全国平均使用时长
- 激活量分布热力图
- 设备故障率
- More+



使用峰值8-9PM



技能与意图分析数据

- 技能调用次数排名
- 技能类型调用次数
- 单技能意图调用次数排名
- 用户最爱问的问题
- More +



百科问答技能415,564次/天



云端内容分析数据

- 内容热度排名
- 内容类型热度排名
- 内容调用次数
- 内容类型调用次数
- More+



当天内容调用排名TOP 1

示例

OTA升级：实现用户无感知的产品更新

可以对指定版本、指定地域、指定设备，进行用户无感知的版本迭代，可有效维护存量用户。



企业VIP服务：私有云部署



安 全

用户数据存储于独立服务器，
可有效防止数据泄密。



便 捷

企业可根据自身需求变更
资源配置，满足负载。



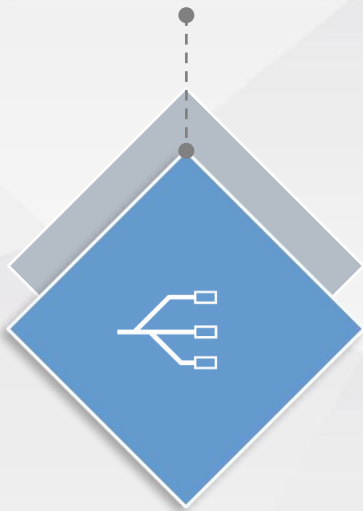
服务完善

可提供思必驰完整技术能力、
资源服务，支持定期更新。

合作灵活：提供多种合作方式供选

SDK (ASR/TTS)

- 云端/本地识别
- 云端/离线合成



纯软方案

- 全链路语音技术
- 支持超高度定制
- 海量内容/技能



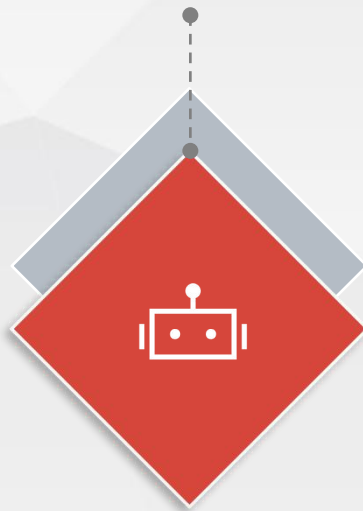
Turnkey方案

- 支持双麦/四麦/六麦阵列
- 兼容Linux/Android等主流系统
- 兼容MTK、君正等主流芯片



整机方案

- 兼容无屏/有屏设备
- 支持外壳定制
- 提供完整的APP



合作流程

从需求到落地，一站式服务。



确定合作模式

- 明确产品功能
- 明确需求实现方式
- 提交立项



确定性能指标

- 需求分解
- 分析用户场景
- 确定性能指标



产品规划集成

- 固件版本确认
- 硬件电路确认
- 获取思必驰方案
- 集成后台内容



测试发布

- 测试语音性能
- 测试技能调用性能
- 添加OTA升级功能



产品上市

- 产品上市
- 根据用户需求随时升级



思必驰：沟通万物，打理万事

AISPEECH 思必驰

专注人性化的智能语音

THANKS

王盱林 营销中心总经理

13688845527 (微信同号)

xulin.wang@aispeech.com

